

# EDS - Efficient Dosing System



## Tuotekuvaus

Tehokas ED-annostelujärjestelmä (Efficient Dosing System) säätää pesuainemäärän automaattisesti todellisen pesukuorman mukaan Electrolux Professional ammattikäyttöön tarkoitetuissa pesukoneissa

Todellinen kuorma punnitaan ohjelman alussa pesukoneen Automatic Saving- tai Integrated Weighing -järjestelmän avulla. Kun kuorma on punnittu, järjestelmä säätää veden ja pesuaineen määrän ohjelman jokaisessa vaiheessa niin, että pesussa noudatetaan kestävään kehitykseen perustuvaa toimintatapaa mahdollisimman hyvin

## Toiminnot ja hyödyt

- Yhteensopiva Electrolux Professional ammattikäyttöön tarkoitettujen pesukoneiden kanssa, joissa on Compass Control<sup>®</sup>, Compass Pro<sup>®</sup> tai Clarus Control<sup>®</sup> \*
- Tunnistaa valitun ohjelman suoraan pesukoneen ohjauspaneelistä, joten käyttäjän tarvitsee valita ohjelma vain kerran. Sen ansiosta järjestelmän käyttäminen on helppoa ja väärän pesuaineannostelun riski vähentyy
- Säädettävä lämpötila- ja aikaprosessivarmennus erilaisten hygieniamääräysten täyttämiseen eri maissa
- Integroitu USB-portti tietojen keräämiseen ja säästöjen havaitsemiseen helposti
- PC-ohjelma, jonka avulla annostelu on helppo ohjelmoida ja siirtää ohjausyksikköön USB-muistin kautta
- 350 ml puristettava putkilo pesuaineen nopeaan annosteluun
- Valmistettu Electrolux Professional Compass Control<sup>®</sup> -, Compass Pro<sup>®</sup> - ja Clarus Control<sup>®</sup> -vaatimusten mukaisesti: kaikki liitännät on suunniteltu helppoa ja nopeaa asennusta ajatellen
- Saatavana 2-, 3-, 4-, 5- ja 6-pumppuisena versiona erilaisia koneita varten

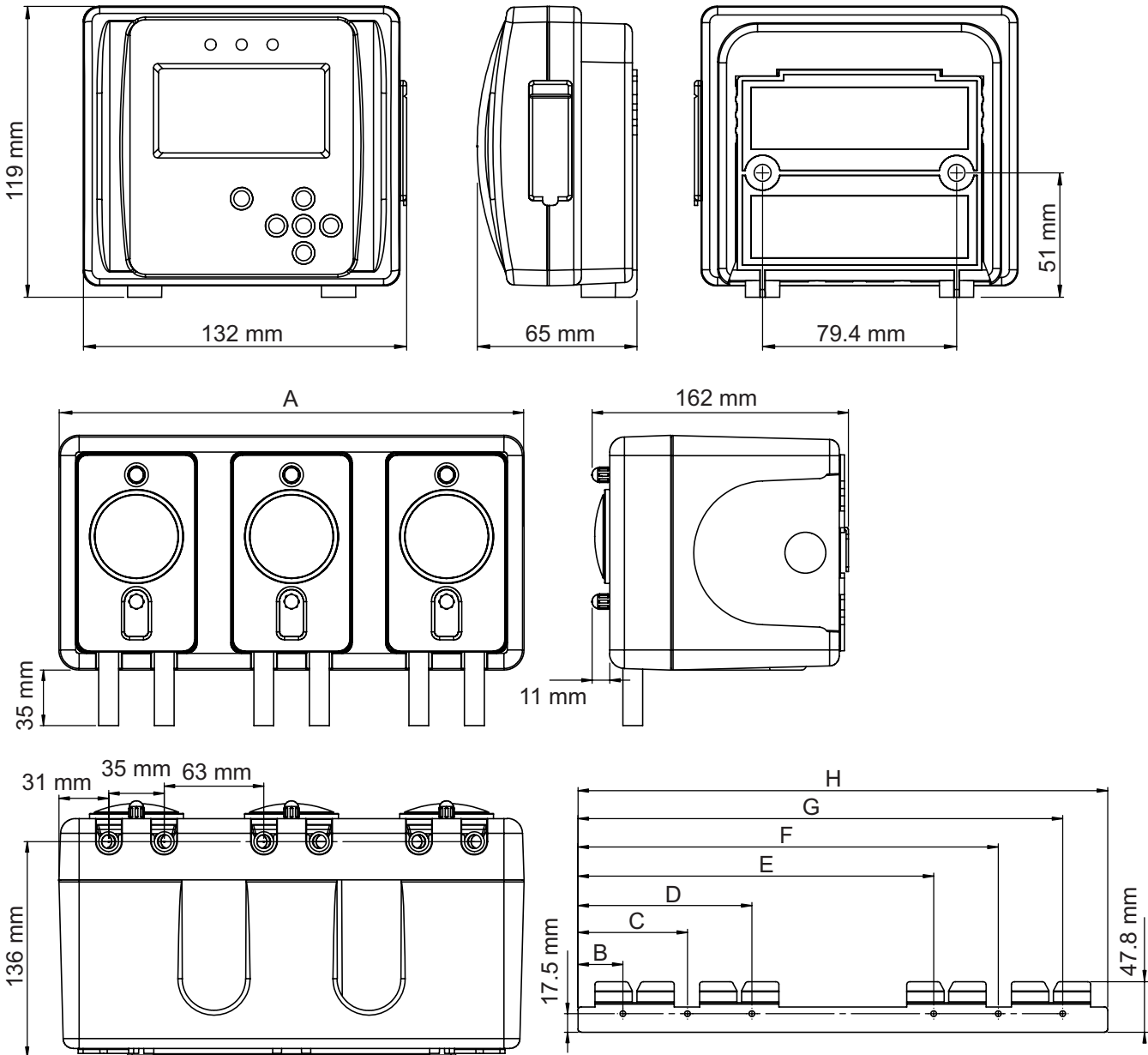
## Toisten erillisten PNC:iden tärkeimmät edut

- 500 ml puristettavat putkilot pesuaineen nopeaan annosteluun suurissa pesukoneissa
- Jakotukki kauemmaksi asennettua (yli 10 m) pumppujärjestelmää varten
- Erillinen virtajohto ohjausyksikölle ED-säätimen lämpötilanvarmennusprosessille ilman pumppuja

\* Mallit W4400H-W41100H, joiden CPU-yksikkö sijaitsee edessä ja joiden sarjanumerot on mainittu alla: suosittelemme tarkastamaan paikan päällä, onko koneeseen asennettu DMIS. Mikäli sitä ei ole asennettu, DMIS-paketti on tilattava ja asennettava ENNEN kuin EDS voidaan asentaa koneeseen. DMIS-paketin tuotenumero on 988916197.  
W4400H, W4600H sarjanumeroihin -980/1287 asti  
W4850H, W41100H sarjanumeroihin -1220/636 asti

Kuvaus	230V, 50Hz
Täydellinen EDS-sarja 2 pumpulla	988916901
Täydellinen EDS-sarja 3 pumpulla	988916902
Täydellinen EDS-sarja 4 pumpulla	988916903
Täydellinen EDS-sarja 5 pumpulla	988916904
Täydellinen EDS-sarja 6 pumpulla	988916905

Huomaa: ED-järjestelmän liittämistä varten tarvitaan erillinen sähkönsyöttö.



	2 pumpppua	3 pumpppua	4 pumpppua	5 pumpppua	6 pumpppua
<b>Mitat</b>					
A	196	293	391	489	586
B	24.4	42.5	24	42.5	42.5
C	N/A	103.5	85	103.5	103.5
D	85.3	164.5	225	164.5	164.5
E	N/A	N/A	281	318	336.5
F	N/A	N/A	N/A	379	397.5
G	N/A	N/A	N/A	N/A	458
H	110	207	305	403	501
<b>Paino</b>	4 kg	4.5 kg	5 kg	6 kg	7 kg